



Instruction Booklet

Thank you for your purchase! AA's GKM (Internal UV) is a state-of-the-art design that will help control green water in your aquarium. Before operating this unit, please read the following safety precautions and operation instructions carefully.

Features:

- Compact Submersible design with filter pump included
- Simple Installation - NO External pipes or plumbing required
- Suction Cup mounting – no tools required
- Filtration Sponge included
- LED Signals need for bulb replacement
- Unique Patented Technology

IMPORTANT SAFETY INSTRUCTIONS:

WARNING - To guard against injury, basic safety precautions should be observed, including the following:

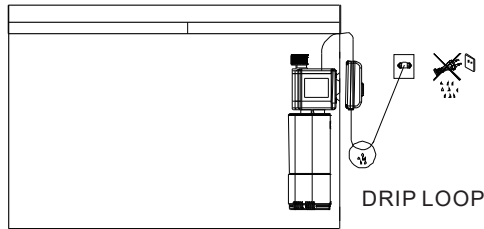
READ AND FOLLOW ALL SAFETY INSTRUCTIONS.

DANGER - To avoid possible electric shock, special care should be taken since water is employed in the use of aquarium equipment.

For each of the following situations, do not attempt repairs by yourself; return the appliance to an authorized service facility for service or discard the appliance;

- If the UV device shows any sign of abnormal water leakage, immediately unplug it from the power source.
- Carefully examine the UV device after installation. It should not be plugged in if there is water on parts not intended to be wet.
- Do not operate the UV device if it has a damaged cord or plug, or if it is malfunctioning or has been dropped or damaged in any manner.
- Close supervision is necessary when the UV device is used by or near children.
- To avoid injury, do not contact moving parts or hot parts such as heaters, reflectors, lamp bulbs, and the like.
- Always unplug an appliance from an outlet when not in use, before putting on or taking off parts, and before cleaning. Never yank cord to pull plug from outlet. Grasp the plug and pull to disconnect.
- Do not use the UV device for other than intended use. The use of attachments not recommended or sold by the manufacturer may cause an unsafe condition.
- Do not install or store the UV device where it will be exposed to the weather or to temperatures below freezing.
- Make sure an UV device mounted on a tank is securely installed before operating it.
- Read and observe all the important notices on the UV device.
- If an extension cord is necessary, a cord with a proper rating should be used. A cord rated for less amperes or watts than the appliance rating may overheat. Care should be taken to arrange the cord so that it will not be tripped over or pulled.
- For the US version, this appliance has a polarized plug (one blade is wider than the other). As a safety feature, this plug will fit in a polarized outlet only one way. If the plug does not fit fully in the outlet, reverse the plug. If it still does not fit, contact a qualified electrician. Never use with an extension cord unless plug can be fully inserted. Do not attempt to defeat this safety feature.
- Always unplug from main supply before doing any maintenance. Do not plug or unplug any power supply when hands are wet.
- Do not use or repair this product by yourself if the power cord is damaged. These are to be repaired or replaced by the manufacturer, its service agent, or a similarly qualified person to avoid a hazard.

- To avoid the possibility of the appliance plug or receptacle getting wet, position aquarium stand and tank to one side of a wall-mounted receptacle to prevent water from dripping onto the receptacle or plug. A “drip loop” shown in the figure below, should be arranged by the user for each cord connecting an aquarium appliance to a receptacle. The “drip loop” is that part of the cord below the level of the receptacle, or the connector if an extension cord is used, to prevent water traveling along the cord and coming in contact with the receptacle.



IMPORTANT !

Make sure the wire drops **BELOW** the electrical outlet!
This prevents moisture travelling to the outlet.

WARNING:

Do not expose eyes or skin to unshielded UV lamps. UV lamps emit UV radiation which may cause eye or skin injury.

NOTE:

AA's UV lamp is manufactured in a sealed shielded opaque housing.

SAVE THESE INSTRUCTIONS

INSTALLATION INSTRUCTIONS:

- Carefully remove the unit from the packing materials. Check for damage. If damaged, return product to your retailer immediately.
- Identify components (Ref. Fig.5)
 - 1 sealed UV Lamp Assembly – together with the filter cartridge and connect to a control box. Control box with built-in LED indicator.
 - 1 filter pump with individual plug
- Look at the picture on the box of the UV assembly. Attach the UV Lamp Assembly to the aquarium. Control box placed outside the tank. (Fig.1)
- Locate the UV Lamp Assembly in the desired location in your aquarium making sure the UV Lamp and the filter pump is covered with water. The unit may be rotated or in different angle if needed to fit to your tank.
- To avoid the risk of shorting by water vapor, the Control Box **MUST** be affixed onto the outside of the tank but **NOT** on the top of the tank. (Fig.2)
- To operate, now plug in for both filter pump and UV Lamp Assembly. Lighted LED on the control box confirms UV Lamp operation.

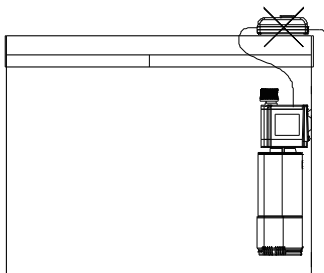


Fig.1

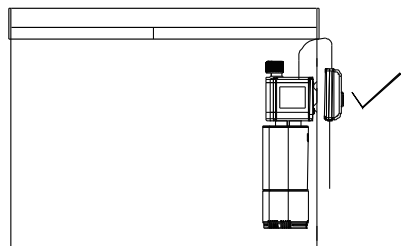


Fig.2

OPERATING HINT: For UV device to be effective, water contact time inside the UV lamp assembly must be maximized. For this reason, the WATER FLOW through the UV lamp assembly is RESTRICTED and may seem SLOW, but that is INTENDED for efficacy.

AAUV3W pump is 200L/hr (50GPH), flow rate through the bulb is 180L/hr (48GPH)

UV bulbs have a life expectancy of 4000-6000 hours in typical use.

To maximize UV bulb life, we recommend to use the GKM when you have a green water problem, switch off when water becomes clean; or turn it on 8 hours a day only.

MAINTENANCE:

For best performance service every 3 to 5 weeks, depending upon your water conditions. Always keep the inlet Sponge Cartridge CLEAN.

IMPORTANT ! - Always unplug before carrying out any maintenance.

Cleaning Filter Pump and filtration sponge

1. Remove Lamp Assembly from your aquarium.
2. Remove and rinse filtration sponge under tap water.
3. Remove filter pump
4. Take out the impeller and rinse under tap water. (See Tips below)
5. Remove any foreign materials from impeller cavity.
6. To reassemble reverse above steps.

Impeller Removal Tips:

- Connect the cartridge to the impeller housing (Ref. Fig. 3)
- Use the cartridge as a tool and pry off pump cover.
- Remove pump cover, and then remove impeller.

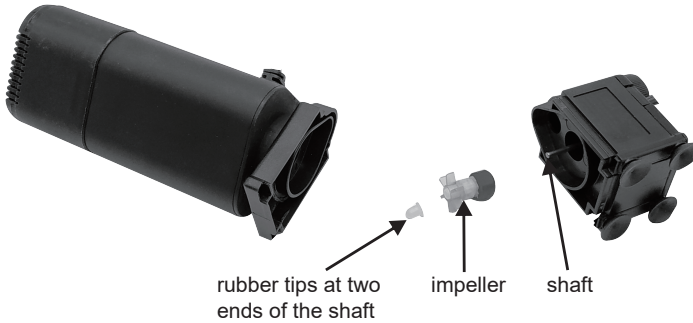


Fig.3

LAMP ASSEMBLY REPLACEMENT:

AA's UV features an LED UV Lamp indicator on the Connection Box.

LED ON = UV Lamp is GOOD; LED OFF = Replace UV Lamp Assembly

Replacement Lamp Assembly include the entire plastic housing (refer to Fig.4)
(model #AA03W-UVC)



AA03W-UVC

Fig.4

CAUTION: DON'T attempt to expose UV light directly to the eyes or skin as an unshielded UV lamp may cause injury!

1. Unplug before carrying maintenance.
2. Remove UV Lamp Assembly and filter pump from your aquarium.
3. Disconnect filter pump from UV Lamp Assembly
4. Install new UV Lamp Assembly reversing above sequence.

AA03W-UVC connects to AAUV3W water pump only.

Note: Do not try to disassemble the UV Lamp Assembly , it is sealed and not serviceable. **ONLY REPLACE AS AN ASSEMBLY.**

TROUBLE SHOOTING GUIDELINES:

SYMPTOM	SOLUTION
Slow water; or the filter pump doesn't work	<ul style="list-style-type: none"> - Clean Blue inlet filter of debris - Check connection of plug - Clean the filter pump (See "Maintenance")
If the UV lamp doesn't work	<ul style="list-style-type: none"> - Check connection of plug - If the LED on the control box is OFF, a new UV Lamp Assembly is required.
If there's still too much algae	<ul style="list-style-type: none"> - For larger aquariums (over 80L / 20 US Ga), please use our 9W GKM. - Minimize your "lights on" time (14hours max). Fish need time to rest and algae growth is prompted by lighting. - AA's Algae Cure (Model: AA003M) also helps to control algae growth.

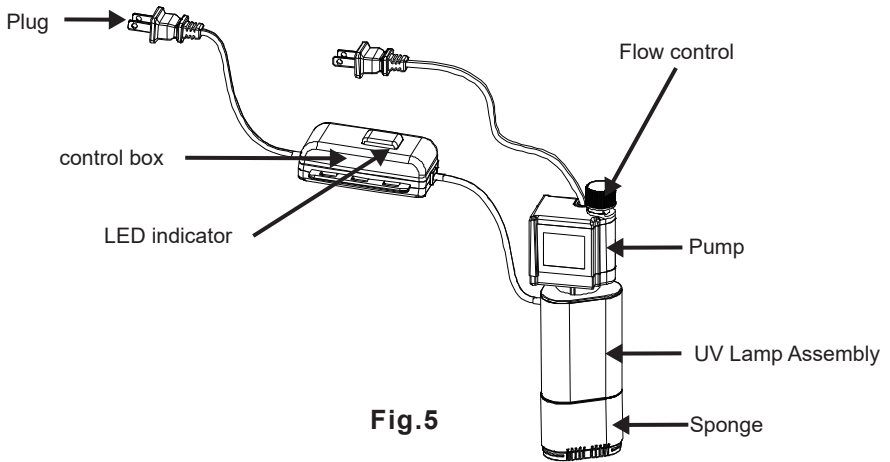


Fig.5

To see more great "AA" products,
 please visit us at www.aa-aquarium.com
 Comments and Inquiries:
 Please write to us at info@aa-aquarium.com



Guide d'utilisation

Nous vous remercions pour votre achat ! Les UV internes GKM ont une conception de pointe qui facilite la lutte contre l'eau verte de votre aquarium. Avant d'utiliser cet appareil, veuillez lire les consignes de sécurité et les instructions d'utilisation suivantes avec attention.

Fonctionnalités :

- Conception submersible compacte avec pompe filtrante incluse
- Installation simple - AUCUN tuyau ou plomberie externe requis
- Montage sur ventouse - aucun outil requis
- Éponge de filtration incluse
- Les signaux LED indiquent que l'ampoule doit être remplacée
- Unique technologie brevetée

CONSIGNES DE SÉCURITÉ IMPORTANTES:

AVERTISSEMENT – Pour éviter les accidents, vous devez respecter des consignes de sécurité élémentaires, y compris les suivantes :

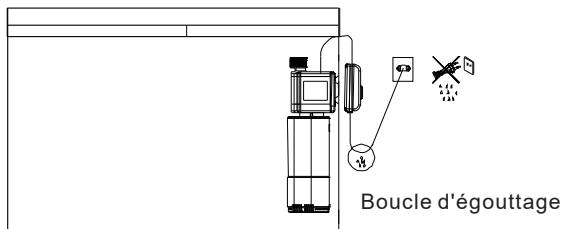
LIRE ET RESPECTER TOUTES LES CONSIGNES DE SÉCURITÉ.

DANGER – Pour éviter tout danger d'électrocution, une attention particulière doit être portée étant donné que l'équipement de l'aquarium fonctionne avec de l'eau.

Dans chacune des situations suivantes, ne pas essayer de faire une réparation vous-même, retourner l'appareil à un distributeur agréé pour réparation ou élimination de l'appareil.

- Si le dispositif UV montre une fuite d'eau anormale le débrancher immédiatement de la source d'alimentation.
- Examiner le dispositif UV avec attention après l'installation. Ne le branchez pas s'il y a de l'eau sur les pièces qui ne doivent pas être mouillées.
- Ne pas utiliser le dispositif UV si le cordon ou la fiche d'alimentation est endommagé, en cas de mauvais fonctionnement, s'il est tombé ou a été endommagé de toute autre façon.
- Une surveillance étroite s'impose si le dispositif UV est utilisé près des enfants ou par des enfants.
- Pour éviter les accidents, ne pas toucher pas les pièces en mouvement ou les parties chaudes, telles chauffe-eau, réflecteurs, ampoules de lampe etc.
- Débrancher toujours l'appareil de la prise secteur lorsqu'il n'est pas en marche, avant de monter ou de démonter des pièces, et avant un nettoyage. Ne pas tirer le cordon d'alimentation pour débrancher la prise. Saisir la prise et la tirer.
- Ne pas utiliser le dispositif UV pour un autre usage que celui pour lequel il a été conçu. L'utilisation d'accessoires non recommandés ou non vendus par le fabricant peut entraîner des problèmes de sécurité.
- Ne pas installer ni stocker le dispositif UV dans des endroits exposés aux intempéries ou des températures au-dessous de zéro.
- S'assurer que le dispositif UV monté sur l'aquarium est bien fixé avant de le mettre en service.
- Lire et observer tous les avis importants relatifs au dispositif UV.
- Si une rallonge électrique est nécessaire, vérifier que son calibre est suffisant. Une rallonge de calibre insuffisant (moins de watts ou d'ampères) peut surchauffer. Placer la rallonge de manière à éviter le risque de trébucher ou qu'elle ne soit tirée.
- Pour la version américaine, cet appareil a une fiche polarisée (une lame est plus large que l'autre). En tant que mesure de sécurité, cette fiche ne peut être insérée que dans un seul sens. Si la fiche ne rentre pas dans la prise, il faut inverser la fiche. Si elle ne rentre toujours pas, appeler un électricien. Ne jamais utiliser si la fiche n'est pas enfoncée à fond. Ne pas outrepasser cette mesure de sécurité.
- Débranchez toujours l'alimentation principale avant d'effectuer toute procédure d'entretien. Ne branchez ni ne débranchez l'appareil de l'alimentation avec les mains mouillées.

- Afin d'utiliser et de réparer ce produit vous-même si le câble d'alimentation est endommagé. Il doit être réparé ou remplacé par le fabricant, son représentant ou une personne de qualification similaire pour éviter tout risque de danger.
- d'éviter le risque que de l'eau se répande sur la fiche ou l'adaptateur de l'appareil, placer l'aquarium et son support d'un côté d'une prise murale; pour empêcher que l'eau goutte sur la prise ou la fiche, il faut prévoir une boucle d'égouttement pour chaque câble sortant de l'aquarium vers une prise de courant. La boucle d'égouttement est la partie du câble située en dessous du niveau de la prise, utilisée pour empêcher l'eau de suinter le long du câble et d'entrer en contact avec la prise.



IMPORTANT !

Bien vérifier que le cordon tombe PLUS BAS que la prise murale !
de cette façon l'humidité ne pourra pas couler vers la prise.

ATTENTION:

Ne pas exposer les yeux ni la peau à une lampe UV non protégée. Les lampes UV émettent des rayons UV qui peuvent entraîner des blessures à la peau et aux yeux.

NOTE:

La lampe UV de AA est fabriquée dans une carcasse étanche protégée opaque.

CONSERVEZ CES INSTRUCTIONS

INSTRUCTIONS D'INSTALLATION :

1. Retirez délicatement l'unité des matériaux d'emballage. Vérifiez qu'il n'est pas endommagé. Si c'est le cas, retournez immédiatement le produit à votre revendeur.
2. Identifiez les composants (reportez-vous au schéma 5)
 - a) 1 lampe UV scellée – avec la cartouche filtrante et les connecteurs au boîtier de commande. Un boîtier de commande avec indicateur LED intégré
 - b) 1 pompe filtrante avec bouchon individuel
3. Observez l'image sur la boîte de l'assemblage UV pour référence. Fixez la lampe UV à l'aquarium. Le boîtier de commande est placé à l'extérieur de l'aquarium. (Schéma 1)
4. Installez la lampe UV à l'emplacement souhaité dans votre aquarium en vous assurant que la lampe UV et la pompe filtrante sont recouvertes d'eau. L'unité peut être tournée ou pivotée sur un angle différent si nécessaire pour l'adapter à votre aquarium.
5. Pour éviter le risque de court-circuit par la vapeur d'eau, le boîtier de commande DOIT être fixé à l'extérieur de l'aquarium mais ne doit PAS être placé sur le dessus de l'aquarium. (Schéma 2)
6. Pour faire fonctionner l'unité, branchez maintenant à la fois la pompe de filtration et la lampe UV. Les LED sur le boîtier de commande confirment que la lampe UV fonctionne.

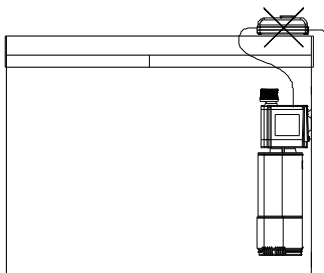


Fig.1

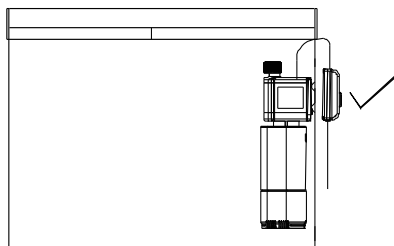


Fig.2

CONSEIL D'UTILISATION : Pour que le dispositif UV fonctionne au mieux, le temps de contact de l'eau à l'intérieur du bloc de l'ampoule UV doit être maximisée. Pour cette raison, le FLUX D'EAU à travers le bloc UV est FREINÉ et peut sembler LENT, mais cela est DELIBÉRÉ pour une meilleure efficacité.

Le débit de la pompe AAUV3W est 200 litres/heure, le débit autour de l'ampoule UV est 180 litres / heure

L'ampoule UV a une durée de vie de l'ordre de 4000 à 6000 heures

Pour optimiser la durée de vie de l'ampoule UV, nous recommandons d'utiliser le GKM lorsque vous êtes confronté à un problème d'eau verte (trouble). Arrêtez-le lorsque l'eau devient propre ; ou alors allumez-la seulement 8 heures par jour.

ENTRETIEN :

Pour obtenir des performances optimales, nettoyez votre unité toutes les 3 à 5 semaines, selon vos conditions d'eau. Gardez toujours la cartouche éponge d'entrée PROPRE.

IMPORTANT ! - Débranchez toujours le câble avant d'effectuer tout entretien.

Nettoyage de la pompe filtrante et de l'éponge de filtration

1. Retirez l'assemblage de la lampe de votre aquarium.
2. Retirez et rincez l'éponge de filtration sous l'eau du robinet.
3. Retirez la pompe filtrante
4. Retirez la roue et rincez-la sous l'eau du robinet. (Voir les conseils ci-dessous)
5. Retirez tout corps étranger de la cavité de la roue.
6. Pour remonter les pièces, procédez inversement.

Conseils de retrait de la roue :

- Connectez la cartouche au boîtier de la roue (reportez-vous au schéma 3)
- Utilisez la cartouche comme outil et retirez le couvercle de la pompe.
- Retirez le couvercle de la pompe, puis retirez la roue.

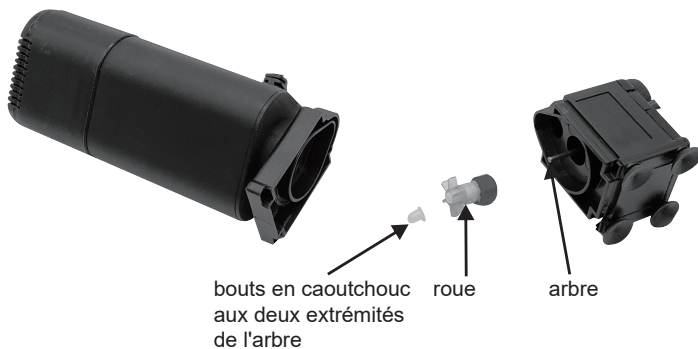


Fig.3

REMPACEMENT DE LA LAMPE :

Les UV d'AA comportent un indicateur de lampe LED UV sur le boîtier de connexion.

LED allumée = la lampe UV est FONCTIONNELLE ;

LED éteint = remplacez la lampe UV

La lampe de rechange inclut le boîtier en plastique entier. (reportez-vous au schéma 4) (modèle: #AA03W-UVC)



AA03W-UVC

Fig.4

AVERTISSEMENT: NE PAS exposer les yeux ou la peau directement à la lumière UV car une lampe UV non protégée peut provoquer des blessures !

1. Débrancher le transformateur & les connecteurs avant un entretien.
2. Retirer le bloc lampe UV et la pompe de filtration de l'aquarium.
3. Séparer le coude en plastique et la pompe de filtration du bloc lampe UV
4. Installer un nouveau bloc lampe UV en parcourant les étapes ci-dessus en sens inverse.

Le bloc lampe AA03W-UVC se connecte uniquement au boîtier électronique AAUV3W.

Note: Ne pas tenter de démonter le bloc lampe UV – il est scellé et ne se répare pas. IL DOIT ETRE REMPLACÉ EN TOTALITÉ PAR UN BLOC LAMPE NEUF.

GUIDE DE DÉPANNAGE :

SYMPTÔME	SOLUTION
Circulation de l'eau lente ; ou la pompe filtrante ne fonctionne pas	<ul style="list-style-type: none">- Nettoyez le filtre d'entrée bleu anti-débris- Vérifiez la connexion de la fiche- Nettoyez la pompe filtrante (voir « Entretien »)
La lampe UV ne fonctionne pas	<ul style="list-style-type: none">- Vérifiez la connexion de la fiche- Si l'indicateur LED sur le boîtier de commande est éteint, il est nécessaire de remplacer la lampe UV.
Il y a trop d'algues	<ul style="list-style-type: none">- Pour les plus grands aquariums (plus de 80L / 20 US Ga), utilisez notre 9K GKM.- Minimisez le temps d'éclairage des lumières (14 heures au maximum) Les poissons ont besoin de temps pour se reposer et la croissance des algues est augmentée par l'éclairage.- Le traitement des algues d'AA (modèle: AA003M) aide également à contrôler la croissance des algues.

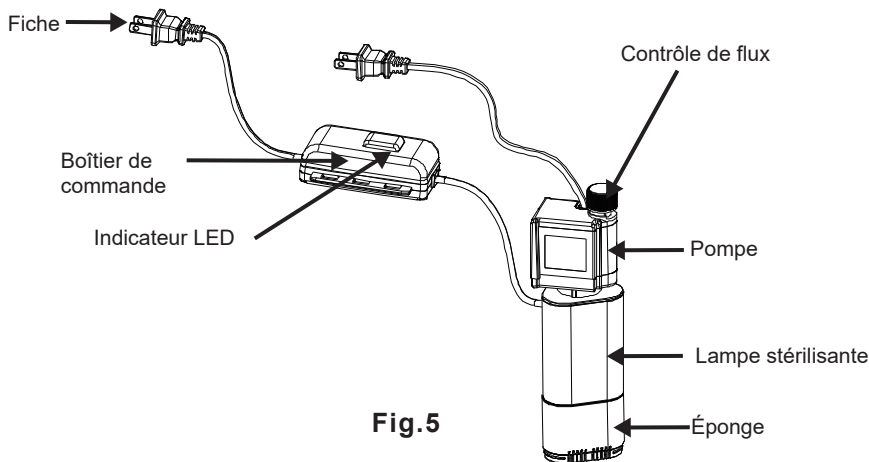


Fig.5

Pour voir d'autres excellents produits "AA", rendez-vous sur
www.aa-aquarium.com
Commentaires et questions: info@aa-aquarium.com



說明書

多謝閣下選購AA水族用品。AA高效缸內UV燈由專業人士精心設計，能有效去除缸內綠水。在使用本產品前請先仔細閱讀以下安全及操作指引。

設計特徵:

小巧潛水型設計, 包含過濾泵及過濾棉

裝配簡單, 無需額外的喉通配件

內置吸盤, 無需其他固定工具

LED顯示, 不亮時表示UV管要更換

產品專利設計

重要安全指示:

警告 - 為安全起見, 應遵守基本的安全預防措施, 包括以下內容:

請閱讀並遵循所有安全說明

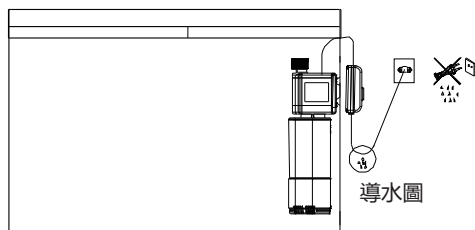
危險 - 為避免有漏電的機會, 使用水族箱設備時, 應格外小心。

使用此產品前, 請仔細閱讀以下安全須知:

如遇到以下情況, 請不要自行修理; 請將產品交專業維修點維修或不要使用該產品:

- 若發現UV燈有任何漏水現象, 請立即斷開電源。
- 安裝好後, 請仔細檢查UV燈。接通電源前請檢查控制盒及電源線插頭沒弄濕, 沒水滴。
- 如果電源線有任何損壞或功能有故障, 請勿使用產品。
- 如果UV燈由小孩使用或在靠近有小孩的地方使用, 請特別注意監督。
- 為避免UV燈損壞, 請勿接觸移動中的配件或溫度高的配件, 如暖管, 反光板, 光管等。
- 當不使用時, 安裝/拆除配件或進行保養時, 請先拔掉電源插頭。請勿猛拉電源線來拔掉插頭。請握住插頭斷開電源。
- 請勿將此產品(包括其配件)作其他用途。作其他用途可能會導致不安全的狀況。
- 請勿將此產品安裝或存放在暴露的陽光中或是零度底溫以下。
- 使用前, 請確保UV燈在魚缸內已固定好。
- 閱讀並遵守所有UV燈需要重要注意事項。
- 如需加長的電源線, 請注意電線的額定電流和瓦數是否合適。如低於UV燈本身的, 電線可能會過熱。應小心佈置電線, 以免絆倒或拉扯到電線。
- 如是美國版本, 此設備帶有極性插頭(一邊金屬插片比另一邊寬)。作為安全功能, 此插頭只能以一個方向插入美式插座。如果插頭不能完全插入插座, 請反轉插頭。如果仍然不合適, 請與合資格的電工聯繫。除非插頭可以完全插入, 否則切勿與延長線一起使用。請勿嘗試破壞此安全功能。
- 每次保養前, 請先斷開電源和插頭。手濕時, 請勿接駁電源。
- 如果電源線有任何損壞, 切勿使用或擅自進行修理。請將此產品交回廠家, 經銷商或由專業人士維修, 以避免意外。

● 為避免弄濕插頭或插座，請將魚缸和櫃放置在牆上插座的旁邊，以防止魚缸內的水珠倒流至插座上。下圖顯示的導水圖指每根連接到插座上的電源線都需按此操作。如有加長的電源線，為防止水倒流進插座，低於插座的線應有一個導水點。



重要！

確保電線在電源插座下方擺線成U型！
這樣可以防止水滴流到插座。

警告：

此UV燈能產生紫外線，對眼睛及皮膚有害，請避免眼睛及皮膚直接暴露於此燈下。

注意：

AA的UV燈是完全密封在屏蔽不透光的外殼內。

請存好此份說明書。

操作指引：

1. 從盒內取出此產品。檢查後如有損壞請立即退回零售商。
2. 檢查配件（請參考圖五）
 - a) 1個密封的UV燈，連接過濾筒和控制盒；控制盒內置LED顯示燈；
 - b) 1個帶單獨插頭的水泵
3. 具體安裝步驟請參看彩盒上的圖例。將UV燈安裝在魚缸內，控制盒置於缸外，如圖一。
4. 將UV燈放在缸內，確保燈和水泵都在水位線下。可以調整UV燈擺放的角度來配合你的魚缸。
5. 為防止短路，控制盒必須放置在缸外，而不是缸上，如圖二。
6. 分別將UV燈與水泵插頭連接電源。如控制盒上的LED指示燈亮，表示UV燈已開始工作。

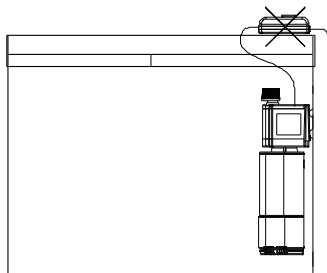


Fig.1

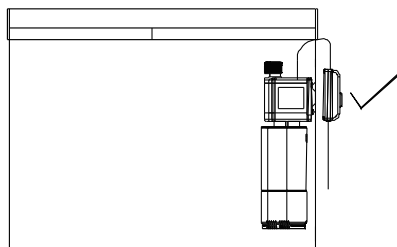


Fig.2

操作提示： 為使UV菌燈更高效，水流速度設計要減慢以增加流經UV管的時間。由於這個原因，通過UV燈的水流受到限制，看似慢，但這是正常的。

AAUV3W - 水泵流水量 200升/小時，流經UV管是180升/小時

UV燈在使用中的預期壽命為4000-6000小時。

為了延長UV燈的使用壽命，我們建議您只需有綠水問題時使用GKM，水清後可停用。或每天只使用8小時。

保養/清理：

為保持最佳效果，請依水質情況每3 - 5個星期保養一次，同時也要清潔過濾棉，適時更換。

注意 - 每次保養前，請先斷開電源。

潛水泵和過濾棉的保養：

1. 從缸內取出整套UV燈。
2. 用清水清洗過濾棉。
3. 取出水泵。
4. 打開風葉外殼並用清水清洗 (請看以下提示)。
5. 清除水泵腔內的雜質。
6. 按以上步驟重新裝配。

提示：在保養時，可參考以下方式來打開風葉外殼。

- 連接過濾筒與風葉外殼 (如圖三)
- 向下壓過濾筒，借力撬開泵蓋。
- 移開泵蓋，取出風葉。

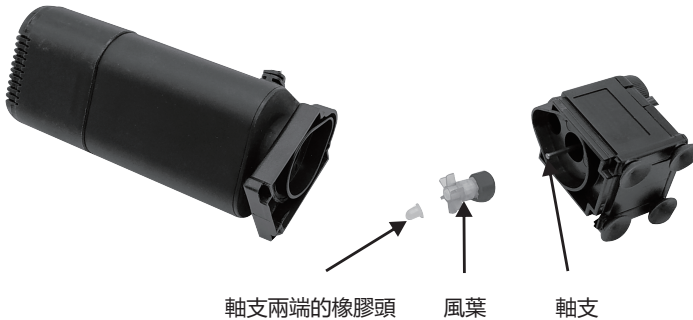


Fig.3

更換UV管：

為保持最佳效果，當發現控制盒上的LED燈不亮時，請更換UV燈。

LED亮 = UV燈在工作; LED熄滅 = 需更換UV燈

UV更換燈包括整個密封在外殼內的UV燈 (如圖四)



AA03W-UVC

Fig.4

注意：為避免意外，請不要移開過濾棉與水泵來查看，以避免眼睛及皮膚直接觸紫外線。

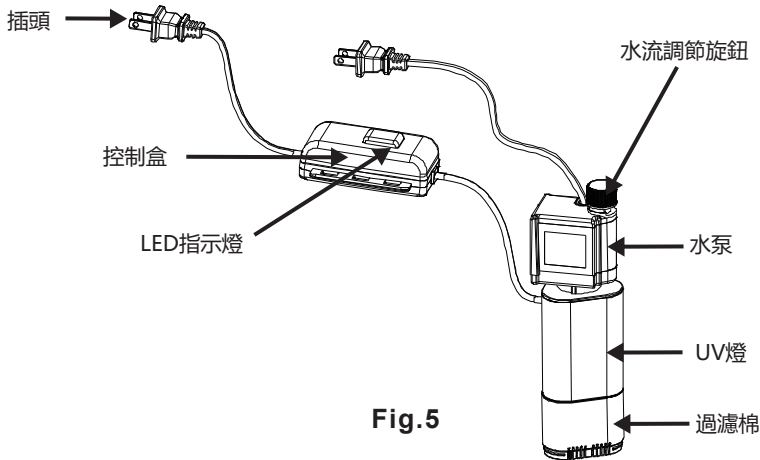
1. 拔掉插頭
2. 從缸內取出UV燈及水泵
3. 拆開水泵
4. 更換新的UV更換燈，然後按反步驟重新裝配

AA03W-UVC更換燈只能用于AAUV3W

注意：UV燈是潛水型設計，已全部密封。請勿擅自拆開，只需換上新的更換燈便可以。

問題解答：

現象	解決方案
當水泵不能抽水或水流量太慢時	<ul style="list-style-type: none">- 請確認UV過濾棉已清潔- 檢查插頭是否已接接駁好- 檢查風葉是否已清潔。（請參考“保養/清理”）
當UV燈沒有發揮作用時	<ul style="list-style-type: none">- 檢查插頭是否已接接駁好- 檢查是否需更換光管（如LED燈不亮，表示需更換）
當綠藻生長過多時	<ul style="list-style-type: none">- 如魚缸容量超過80L/20US Ga.時，請使9W UV燈。- 請把亮燈時間調整在14小時以內，讓魚兒能有足夠的休息時間以及減緩綠藻生長速度。- 使用AA去苔劑（AA003M）能有效控制綠藻的生長。



請瀏覽網址 www.aa-aquarium.com 查看更多的AA產品
意見或建議請電郵 info@aa-aquarium.com 與我們聯系