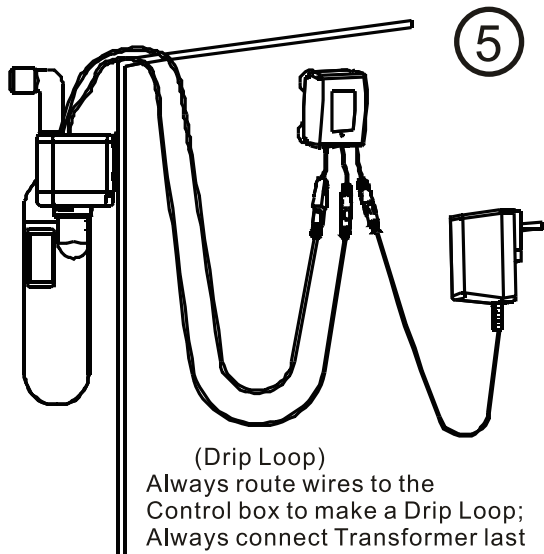
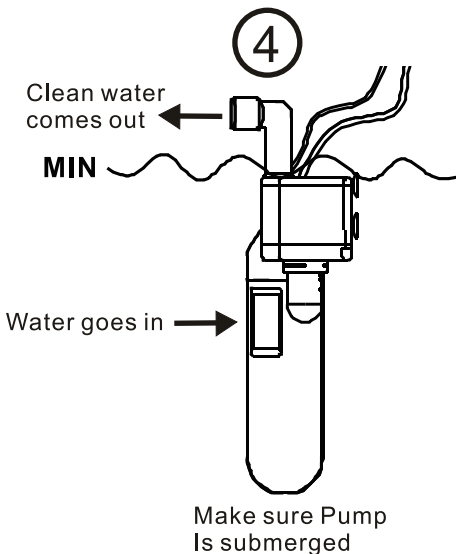
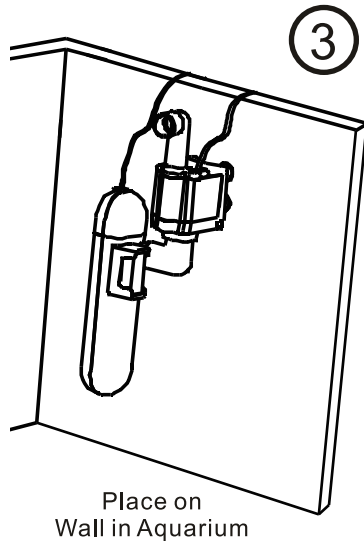
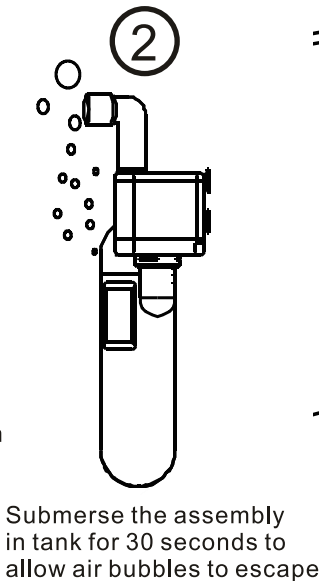
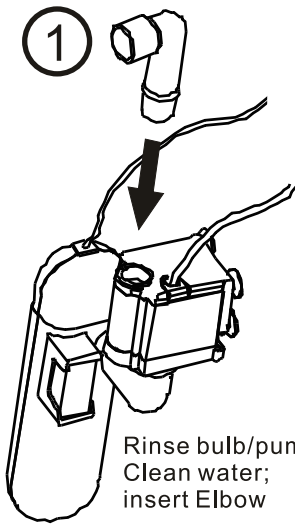


**AAUV9W**

**AAUV24W**

# 9W QUICK STARTUP GUIDE

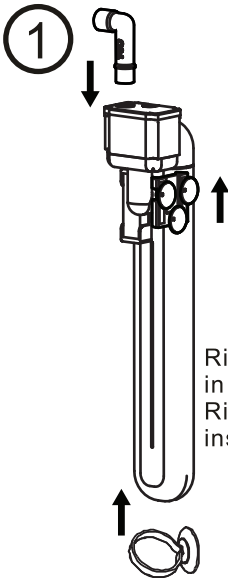
Please read enclosed instruction manual for complete safety and operation details



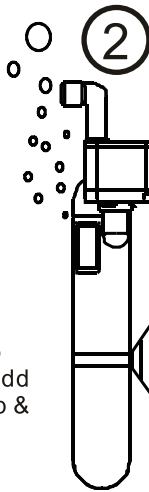
NOTE: Make sure LED is Lighted on Control Box – Water flow is restricted within the bulb housing to help dwell efficiency – flow may appear slow, this is normal

# 24W QUICK STARTUP GUIDE

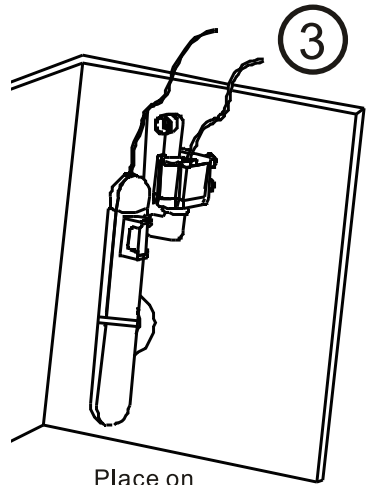
Please read enclosed instruction manual for complete safety and operation details



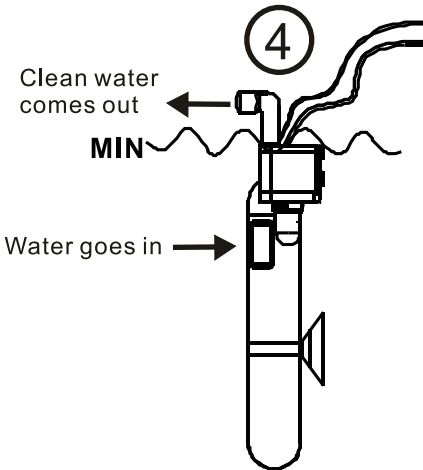
Rinse bulb/pump in Clean water; Add Ring Suction Cup & insert Elbow



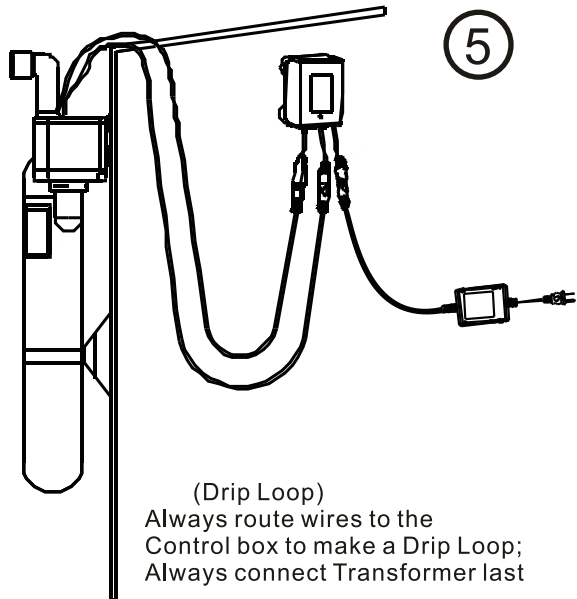
Submerge the assembly in tank for 30 seconds to allow air bubbles to escape



Place on Wall in Aquarium



Make sure Pump Is submerged



(Drip Loop)  
Always route wires to the Control box to make a Drip Loop;  
Always connect Transformer last

NOTE: Make sure LED is Lighted on Control Box – Water flow is restricted within the bulb housing to help dwell efficiency – flow may appear slow, this is normal



## Instruction Booklet

Thank you for your purchase! AA's GKM (Internal UV) is a state-of-the-art design that will help control green water in your aquarium. Before operating this unit, please read the following safety precautions and operation instructions carefully.

### Features

- AA's 12 Volt "Child-Safe™" System
- Water Pumping System included at no extra cost
- Simple Installation – NO External pipes or plumbing required
- Suction Cup mounting – no tools required
- Extra filtration sponges included
- LED Signals need for bulb replacement
- Unique Patented Technology

### IMPORTANT SAFETY INSTRUCTIONS:

WARNING - To guard against injury, basic safety precautions should be observed, including the following:

# READ AND FOLLOW ALL SAFETY INSTRUCTIONS.

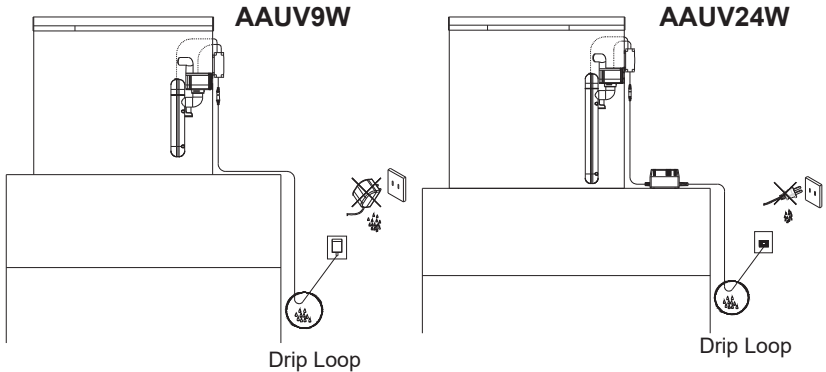
DANGER - To avoid possible electric shock, special care should be taken since water is employed in the use of aquarium equipment.

For each of the following situations, do not attempt repairs by yourself; return the appliance to an authorized service facility for service or discard the appliance;

- If the UV device shows any sign of abnormal water leakage, immediately unplug it from the power source.
- Carefully examine the UV device after installation. It should not be plugged in if there is water on parts not intended to be wet.
- Do not operate the UV device if it has a damaged cord or plug, or if it is malfunctioning or has been dropped or damaged in any manner.
- Close supervision is necessary when the UV device is used by or near children.
- To avoid injury, do not contact moving parts or hot parts such as heaters, reflectors, lamp bulbs, and the like.
- Always unplug an appliance from an outlet when not in use, before putting on or taking off parts, and before cleaning. Never yank cord to pull plug from outlet. Grasp the plug and pull to disconnect.
- Do not use the UV device for other than intended use. The use of attachments not recommended or sold by the manufacturer may cause an unsafe condition.
- Do not install or store the UV device where it will be exposed to the weather or to temperatures below freezing.
- Make sure an UV device mounted on a tank is securely installed before operating it.
- Read and observe all the important notices on the UV device.
- If an extension cord is necessary, a cord with a proper rating should be used. A cord rated for less amperes or watts than the appliance rating may overheat. Care should be taken to arrange the cord so that it will not be tripped over or pulled.
- For the US version, this appliance has a polarized plug (one blade is wider than the other). As a safety feature, this plug will fit in a polarized outlet only one way. If the plug does not fit fully in the outlet, reverse the plug. If it still does not fit, contact a qualified electrician. Never use with an extension cord unless plug can be fully inserted. Do not attempt to defeat this safety feature.
- Use only with the power adaptor supplied in this package.
- Always unplug the power adaptor and disconnect the power connectors before doing any maintenance.
- Do not plug or unplug any power supply when hands are wet.



- Do not use or repair this product by yourself if the power cord or power adaptor is damaged. These are to be repaired or replaced by the manufacturer, its service agent, or a similarly qualified person to avoid a hazard.
- To avoid the possibility of the appliance plug or receptacle getting wet, position aquarium stand and tank to one side of a wall-mounted receptacle to prevent water from dripping onto the receptacle or plug. A “drip loop” shown in the figure below, should be arranged by the user for each cord connecting an aquarium appliance to a receptacle. The “drip loop” is that part of the cord below the level of the receptacle, or the connector if an extension cord is used, to prevent water traveling along the cord and coming in contact with the receptacle.



### WARNING:

Do not expose eyes or skin to unshielded UV lamps. UV lamps emit UV radiation which may cause eye or skin injury.

### NOTE:

AA's UV lamp is manufactured in a sealed shielded opaque housing.

# SAVE THESE INSTRUCTIONS

### INSTALLATION INSTRUCTIONS:

1. Carefully remove the unit from the packing materials. Check for damage. If damaged, return product to your retailer immediately.
2. Identify components (Ref. Fig.6)
  - a) 1 sealed UV Lamp Assembly – Oval Shaped
  - b) 1 power adaptor
  - c) 1 connection box (with 3 connection plugs)
  - d) 1 filter pump
  - e) 2 plastic elbows – 1 thin and 1 fat
  - f) 4 filtration sponges – Blue
  - g) 24 Watt ONLY – 1 pump suction cup plate and 1 large ring suction cup
3. Refer to the pictures in Quick Start-Up. Holding the lamp assembly upright, attach the fat elbow to the round outlet on the bulb so it faces up. Now connect the filter pump to the elbow. Connect the thin plastic elbow to the filter pump outlet. (Refer to Fig.1)
4. For 24 Watt version only – put suction cup plate onto pump and the large ring suction cup onto bulb housing.
5. Submerge the assembly in your tank for 30 seconds to allow air bubbles to escape. Extra bubbles provide unwanted buoyancy. Refer to Fig. 2
6. Locate the UV in the desired location in your aquarium making sure UV lamp assembly is covered with water. The UV lamp assembly can rotate if needed to fit to your tank.
7. To avoid the risk of short circuit by water vapor, the Control Box MUST be affixed onto the outside of the tank but NOT on the top of the tank. Refer to Fig.3

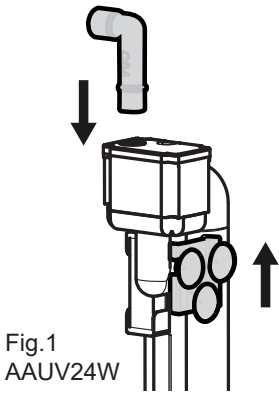


Fig.1  
AAUV24W

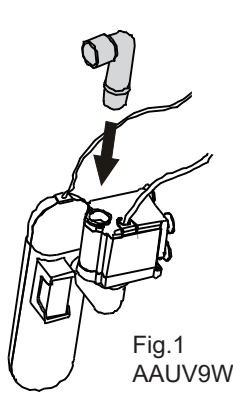


Fig.1  
AAUV9W

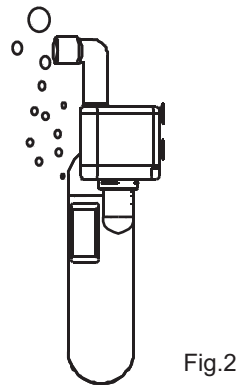


Fig.2

AAUV9W / AAUV24W Control Box

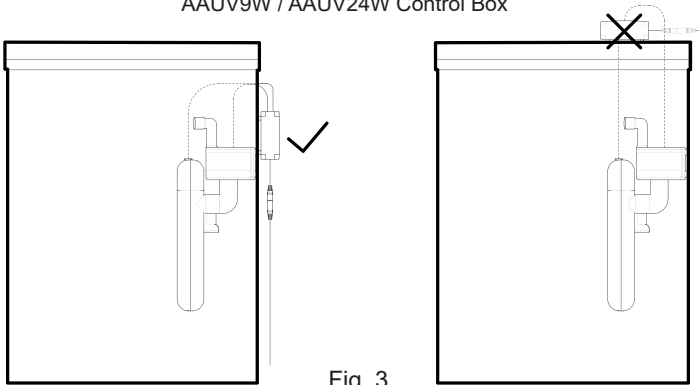


Fig. 3

#### 8. Electrical Connections: (Ref. Fig. 6)

- UV Lamp Assembly to Control Box. (2 pin plug)
- Filter pump to Control Box. (Black male to female)
- Power adaptor to Control Box. (Black female to male)
- To operate, now plug in the power adaptor.
- Lighted LED on the connection box confirms operation.

**OPERATING HINT:** For UV device to be effective, water contact time inside the UV lamp assembly must be maximized. For this reason, the WATER FLOW through the UV lamp assembly is RESTRICTED and may seem SLOW, but that is INTENDED for efficacy.

AAUV9W pump is 200L/hr (50GPH), flow rate through the bulb is 140L/hr (37GPH)  
 AAUV24W pump is 450L/hr (120GPH), flow rate through the bulb is 270L/hr (70GPH)

UV bulbs have a life expectancy of 4000-6000 hours in typical use.

To maximize UV bulb life, we recommend to use the GKM when you have a green water problem, switch off when water becomes clean; or turn it on 8 hours a day only.

#### **MAINTENANCE:**

For best performance service every 3 to 5 weeks, depending upon your water conditions. Always keep the BLUE inlet FILTRATION SPONGE CLEAN

**IMPORTANT ! - Always unplug the power adaptor before carrying out any maintenance.**

Please look for our YouTube video:

AAUV9W PUMP MAINTANENCE / AAUV24W PUMP MAINTANENCE

Cleaning Filter Pump and filtration sponge

1. Remove Lamp Assembly from your aquarium.
2. Remove and rinse filtration sponge under tap water.
3. Remove filter pump from plastic elbow.
4. Take out the impeller and rinse under tap water. (See Tips below)
5. Remove any foreign materials from impeller cavity.
6. To reassemble reverse above steps.

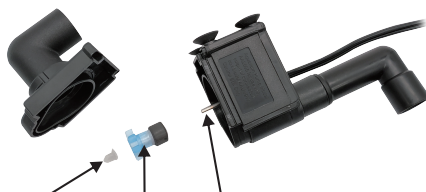
Be sure NOT to lose the 2 rubber tips at each end of the impeller assembly.

Impeller Removal Tips:

- For 24W version, remove the suction cup plate first.
- Connect the plastic elbow to the impeller housing (Ref. Fig. 4)
- Use the plastic elbow as a tool and pry off pump cover.
- Remove pump cover and elbow, and then remove impeller.



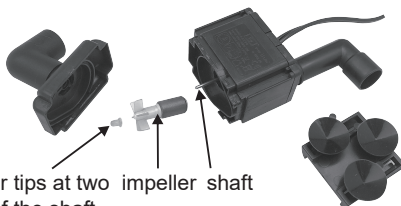
AAUV9W PUMP  
MAINTANENCE



Rubber tips at two ends of the shaft  
impeller shaft Fig. 4



AAUV24W PUMP  
MAINTANENCE



Rubber tips at two ends of the shaft  
impeller shaft

## LAMP ASSEMBLY REPLACEMENT:

AA's UV features an LED UV Lamp indicator on the Control Box.  
LED ON = UV Lamp is GOOD; LED OFF = Replace UV Lamp Assembly  
Replacement Lamp Assembly include the entire plastic housing  
(refer to Fig.5) (9 Watt- AA09W-UVC; 24 Watt - AA24W-UVC)



#AA09W-UVC



#AA24W-UVC

**CAUTION:** DON'T attempt to expose UV light directly to the eyes or skin as an unshielded UV lamp may cause injury!

1. Unplug the power adaptor & connectors before maintenance.
2. Remove UV Lamp Assembly and filter pump from your aquarium.
3. Disconnect plastic elbow and filter pump from UV Lamp Assembly
4. Install new UV Lamp Assembly reversing above sequence.

**AA09W-UVC connects to AAUV9W Control Box only.**

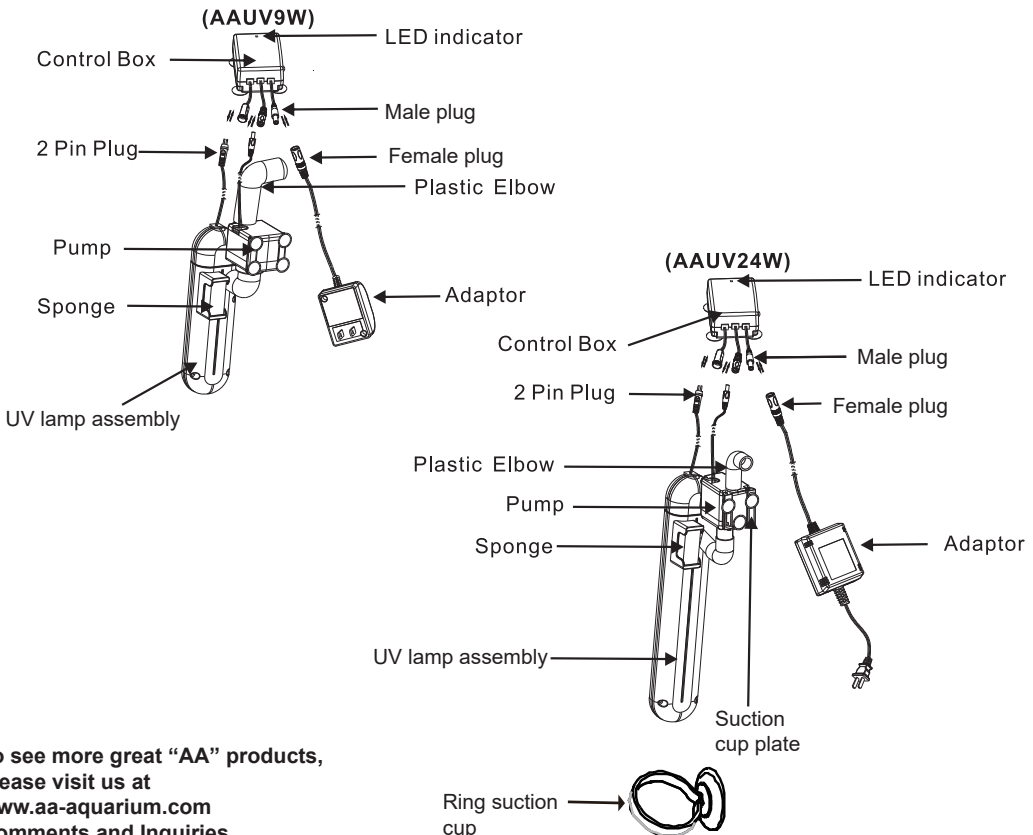
**AA24W-UVC connects to AAUV24W Control Box only.**

**Note: Do not try to disassemble the UV Lamp Assembly, it is sealed and not serviceable.**

**ONLY REPLACE AS AN ASSEMBLY.**

## TROUBLE SHOOTING GUIDELINES:

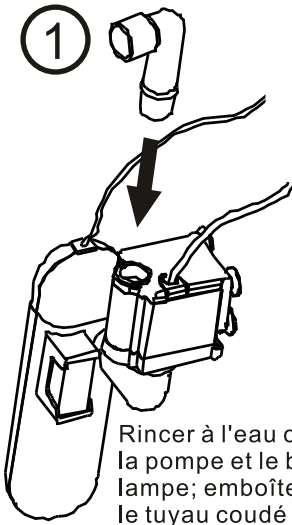
SYMPTOM	SOLUTION
Slow water; or the filter pump doesn't work;	<ul style="list-style-type: none"> <li>- Clean Blue inlet filter of debris</li> <li>- Clean the filter pump (See "Maintenance")</li> </ul>
If the UV lamp doesn't work	<ul style="list-style-type: none"> <li>- Check the 2 pin plug to the connection box.</li> <li>- If the LED on the control box is OFF, a new UV Lamp Assembly is required.</li> <li>- If both pump AND lamp don't work, connect the pump to the adaptor directly - if the pump can operate then a new Control Box is required.</li> </ul>
If there's still too much algae	<ul style="list-style-type: none"> <li>- For larger aquariums (over 200L / 50 US Ga for 9W and over 400L / 100US Ga for 24W) a single UV may not be enough. Please put 2 UV device into your aquarium.</li> <li>- Minimize your "lights on" time. (14hours max) Fish need time to rest and algae growth is prompted by lighting.</li> <li>- AA's Algae Cure (Model: AA003M) also helps to control algae growth.</li> </ul>



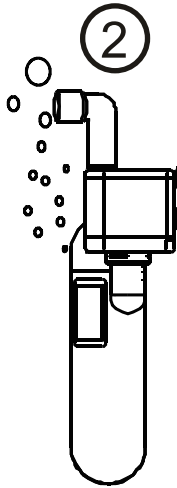
To see more great "AA" products,  
 please visit us at  
[www.aa-aquarium.com](http://www.aa-aquarium.com)  
 Comments and Inquiries,  
 please write to us at  
[info@aa-aquarium.com](mailto:info@aa-aquarium.com)

## 9W SCHEMA D'INSTALLATION RAPIDE

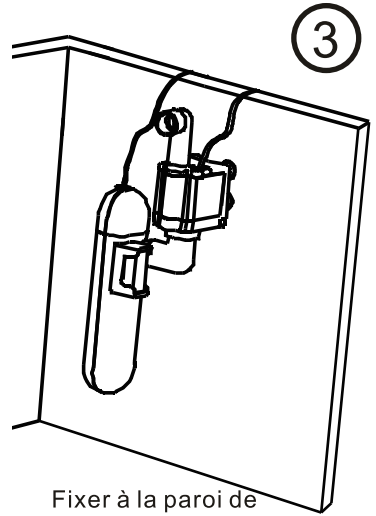
Pour votre sécurité et une bonne utilisation,  
il est recommandé de lire le manuel  
d'instructions inclus dans l'emballage



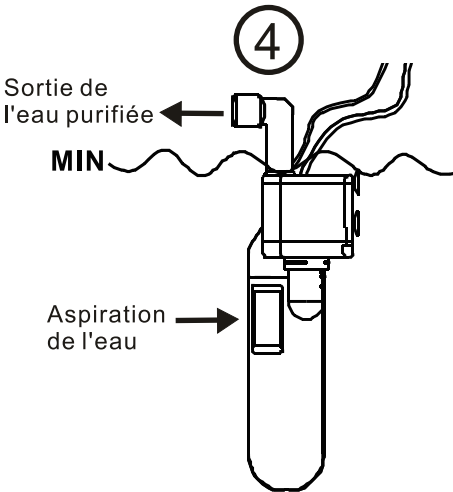
Rincer à l'eau claire  
la pompe et le bloc  
lampe; emboîter  
le tuyau coudé



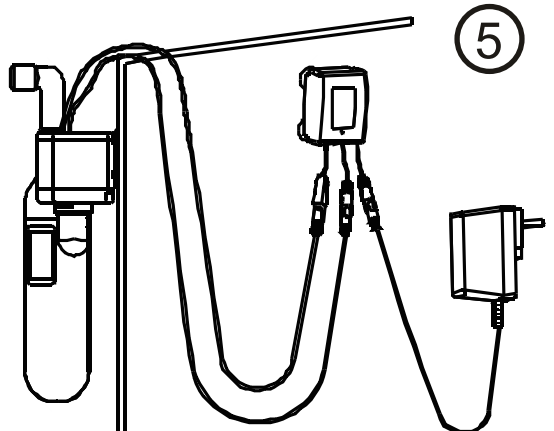
Plonger l'ensemble dans  
la cuve pendant 30 secondes  
pour permettre aux bulles  
d'air de s'échapper



Fixer à la paroi de  
l'aquarium à l'aide  
des ventouses



Bien s'assurer que  
la pompe est immergée  
dans l'eau

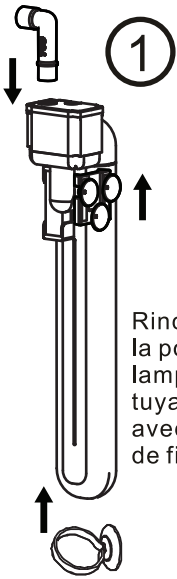


(Faire une boucle d'égouttage)  
Toujours installer les fils sortant  
de la cuve vers le boîtier électronique  
en faisant une boucle pour  
l'égouttage; Toujours brancher au  
réseau électrique en dernier

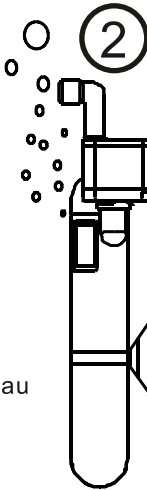
**IMPORTANT:** vérifier que la LED sur le boîtier électronique est allumée - l'eau est freinée lors du passage dans le carter de la lampe UV - il est normal que le débit d'eau en sortie paraisse faible.

# 24W SCHEMA D'INSTALLATION RAPIDE

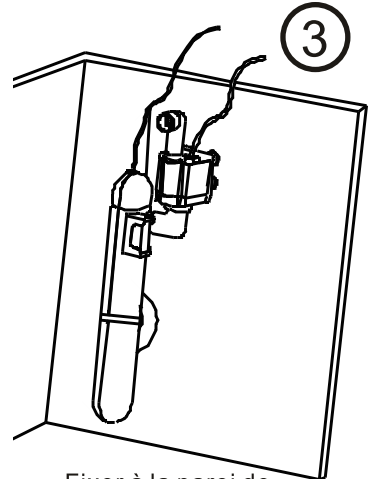
Pour votre sécurité et une bonne utilisation,  
il est recommandé de lire le manuel  
d'instructions inclus dans l'emballage



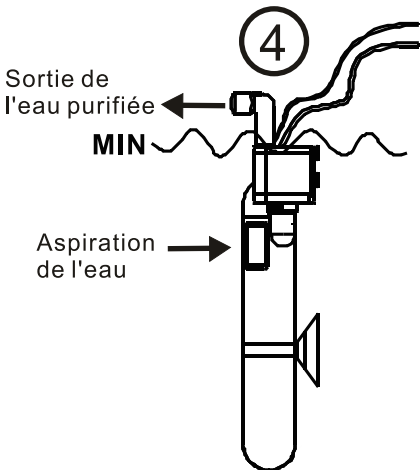
Rincer à l'eau claire  
la pompe et le bloc  
lampe ; emboîter le  
tuyau coudé et l'anneau  
avec sa ventouse  
de fixation



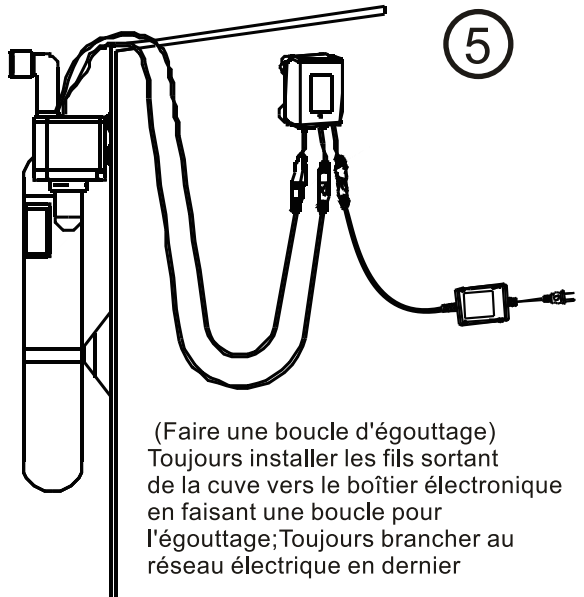
Plonger l'ensemble dans  
la cuve pendant 30 secondes  
pour permettre aux bulles  
d'air de s'échapper



Fixer à la paroi de  
l'aquarium à l'aide  
des ventouses



Bien s'assurer que  
la pompe est immergée  
dans l'eau



(Faire une boucle d'égouttage)  
Toujours installer les fils sortant  
de la cuve vers le boîtier électronique  
en faisant une boucle pour  
l'égouttage; Toujours brancher au  
réseau électrique en dernier

**IMPORTANT:** vérifier que la LED sur le boîtier électronique est allumée - l'eau est freinée lors du passage dans le carter de la lampe UV - il est normal que le débit d'eau en sortie paraisse faible.



## Guide d'utilisation

Nous vous remercions pour votre achat ! Les UV internes GKM ont une conception de pointe qui facilite la lutte contre l'eau verte de votre aquarium. Avant d'utiliser cet appareil, veuillez lire les consignes de sécurité et les instructions d'utilisation suivantes avec attention.

### Caractéristiques

- Système "Child-Safe™" 12 V conçu par AA
- Pompe à eau intégrée – pas de frais supplémentaires
- Installation simple – AUCUNE tuyauterie extérieure nécessaire
- Montage avec des ventouses – sans outils de montage
- Fixation par ventouses – aucun outillage nécessaire
- Mousses de filtration fournies avec rechanges
- LED avertisseur pour signaler que la lampe doit être remplacée
- Technologie unique brevetée

### CONSIGNES DE SÉCURITÉ IMPORTANTES:

AVERTISSEMENT – Pour éviter les accidents, vous devez respecter des consignes de sécurité élémentaires, y compris les suivantes :

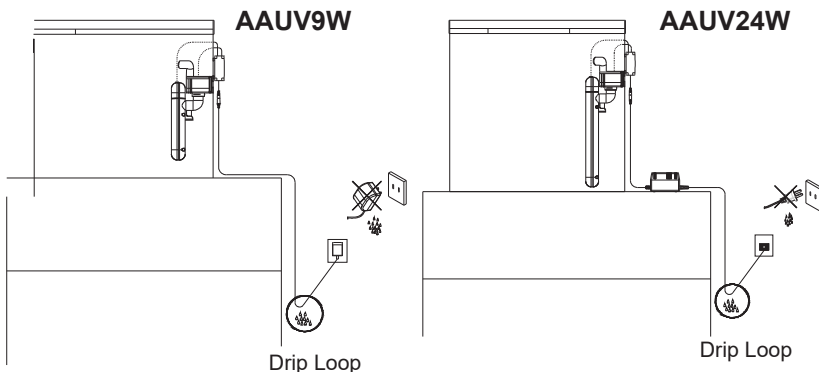
# LIRE ET RESPECTER TOUTES LES CONSIGNES DE SÉCURITÉ.

DANGER – Pour éviter tout danger d'électrocution, une attention particulière doit être portée étant donné que l'équipement de l'aquarium fonctionne avec de l'eau.

Dans chacune des situations suivantes, ne pas essayer de faire une réparation vous-même, retourner l'appareil à un distributeur agréé pour réparation ou élimination de l'appareil.

- Si le dispositif UV montre une fuite d'eau anormale le débrancher immédiatement de la source d'alimentation.
- Examiner le dispositif UV avec attention après l'installation. Ne le branchez pas s'il y a de l'eau sur les pièces qui ne doivent pas être mouillées.
- Ne pas utiliser le dispositif UV si le cordon ou la fiche d'alimentation est endommagé, en cas de mauvais fonctionnement, s'il est tombé ou a été endommagé de toute autre façon.
- Une surveillance étroite s'impose si le dispositif UV est utilisé près des enfants ou par des enfants.
- Pour éviter les accidents, ne pas toucher pas les pièces en mouvement ou les parties chaudes, telles chauffe-eau, réflecteurs, ampoules de lampe etc.
- Débrancher toujours l'appareil de la prise secteur lorsqu'il n'est pas en marche, avant de monter ou de démonter des pièces, et avant un nettoyage. Ne pas tirer le cordon d'alimentation pour débrancher la prise. Saisir la prise et la tirer.
- Ne pas utiliser le dispositif UV pour un autre usage que celui pour lequel il a été conçu. L'utilisation d'accessoires non recommandés ou non vendus par le fabricant peut entraîner des problèmes de sécurité.
- Ne pas installer ni stocker le dispositif UV dans des endroits exposés aux intempéries ou des températures au-dessous de zéro.
- S'assurer que le dispositif UV monté sur l'aquarium est bien fixé avant de le mettre en service.
- Lire et observer tous les avis importants relatifs au dispositif UV.
- Si une rallonge électrique est nécessaire, vérifier que son calibre est suffisant. Une rallonge de calibre insuffisant (moins de watts ou d'ampères) peut surchauffer. Placer la rallonge de manière à éviter le risque de trébucher ou qu'elle ne soit tirée.
- Pour la version américaine, cet appareil a une fiche polarisée (une lame est plus large que l'autre). En tant que mesure de sécurité, cette fiche ne peut être insérée que dans un seul sens. Si la fiche ne rentre pas dans la prise, il faut inverser la fiche. Si elle ne rentre toujours pas, appeler un électricien. Ne jamais utiliser si la fiche n'est pas enfoncée à fond. Ne pas outrepasser cette mesure de sécurité.
- Utiliser seulement avec le transformateur adaptateur fourni.
- Toujours débrancher l'adaptateur et les fiches électriques avant d'effectuer un entretien.
- Ne pas brancher ni débrancher la source d'alimentation avec les mains mouillées.

- Ne pas utiliser ce produit ni le réparer vous-même si le cordon d'alimentation ou l'adaptateur est endommagé. La réparation ou le remplacement de ces pièces doit être fait par le fabricant, un distributeur ou un agent agréé ou un professionnel qualifié pour éviter tout danger.
- Afin d'éviter le risque que de l'eau se répande sur la fiche ou l'adaptateur de l'appareil, placer l'aquarium et son support d'un côté d'une prise murale; pour empêcher que l'eau goutte sur la prise ou la fiche, il faut prévoir une boucle d'égouttement pour chaque câble sortant de l'aquarium vers une prise de courant. La boucle d'égouttement est la partie du câble située en dessous du niveau de la prise, utilisée pour empêcher l'eau de suinter le long du câble et d'entrer en contact avec la prise.



#### IMPORTANT !

Bien vérifier que le cordon tombe PLUS BAS que la prise murale !  
de cette façon l'humidité ne pourra pas couler vers la prise.

#### ATTENTION:

Ne pas exposer pas les yeux ni la peau à une lampe UV non protégée. Les lampes UV émettent des rayons UV qui peuvent entraîner des blessures à la peau et aux yeux.

#### NOTE:

La lampe UV de AA est fabriquée dans une carcasse étanche protégée opaque.

# CONSERVEZ CES INSTRUCTIONS

#### INSTRUCTIONS D'INSTALLATION:

1. Enlever avec soin les matériaux d'emballage de l'appareil. Vérifier qu'il n'y a de dommages. Sinon retourner le produit à votre détaillant immédiatement.
2. Liste des composants fournis (Réf. Fig. 6)
  - 1 ensemble Lampe UV étanche de forme allongée
  - 1 adaptateur / transformateur
  - 1 boîtier de connexion (avec 3 fiches de connexion)
  - 1 pompe de filtration
  - 2 coudes en plastique - 1 petit et 1 gros
  - 4 mousses de filtration - Bleue
  - modèle 24 watts SEULEMENT - 1 support plaque à ventouse pour la pompe et 1 anneau à ventouse
3. Se reporter aux dessins du guide d'installation rapide. En maintenant l'appareil verticalement fixer le gros coude à la sortie de la lampe UV et l'orienter vers le haut. Brancher ensuite la pompe de filtration sur le coude. Raccorder le petit coude à la sortie de la pompe de filtration (voir Fig. 1).
4. Pour la version 24 watts seulement – Ajouter la plaque à ventouse sur la pompe et le grand anneau à ventouse sur le carter de la lampe.
5. Plonger l'appareil l'aquarium durant environ 30 secondes pour laisser les bulles s'échapper. Les bulles donnent une flottabilité indésirable. (voir Fig. 2)
6. Placez l'ampoule UV dans l'endroit désiré de votre aquarium en s'assurant que l'appareil est bien immergé. La lampe UV peut être pivotée si nécessaire pour mieux la positionner dans l'aquarium.
7. Pour éviter tout risque de court-circuit par la vapeur d'eau, le boîtier de contrôle DOIT être fixé à l'extérieur de l'aquarium, mais PAS sur le dessus. Voir Fig. 3.



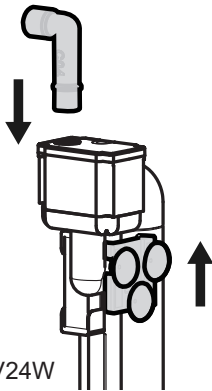


Fig.1  
AAUV24W

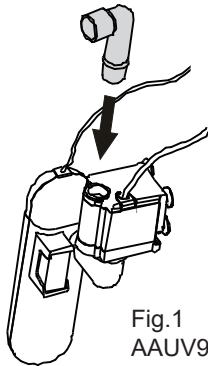


Fig.1  
AAUV9W

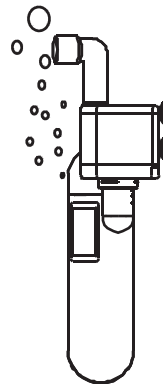


Fig.2

AAUV9W / AAUV24W Boîtier électronique

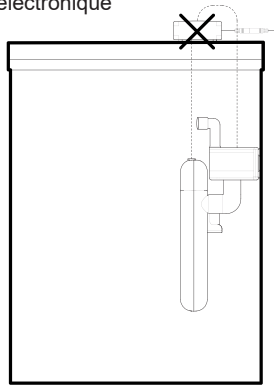
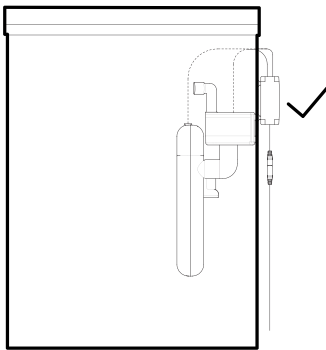


Fig. 3

8. Connexion électriques : (voir Fig. 6)

- Bloc lampe UV au boîtier électronique (fiche à 2 broches)
- Pompe de filtration au boîtier électronique (Mâle noir à femelle)
- Transformateur au boîtier électronique (Femelle noir à mâle)
- Pour mettre en marche, brancher le transformateur à la prise secteur.
- L'allumage de la LED sur le boîtier électronique confirme le bon fonctionnement.

CONSEIL D'UTILISATION : Pour que le dispositif UV fonctionne au mieux, le temps de contact de l'eau à l'intérieur du bloc de l'ampoule UV doit être maximisée. Pour cette raison, le FLUX D'EAU à travers le bloc UV est FREINÉ et peut sembler LENT, mais cela est DELIBÉRÉ pour une meilleure efficacité.

Le débit de la pompe AAUV9W est 200 litres/heure, le débit autour de l'ampoule UV est 140 litres / heure  
Le débit de la pompe AAUV24W est 450 litres/heure, le débit autour de l'ampoule UV est 270 litres / heure

L'ampoule UV a une durée de vie de l'ordre de 4000 à 6000 heures

Pour optimiser la durée de vie de l'ampoule UV, nous recommandons d'utiliser le GKM lorsque vous êtes confronté à un problème d'eau verte (trouble). Arrêtez-le lorsque l'eau devient propre ; ou alors allumez-la seulement 8 heures par jour.

**ENTRETIEN:**

Pour une performance optimale, nettoyer toutes les 3 à 5 semaines, selon l'état de l'eau. Toujours garder la mousse de filtration bleue bien propre

**IMPORTANT – Débranchez toujours l'adaptateur d'alimentation avant de procéder à tout entretien.**

Regarder notre vidéo sur YouTube:  
AAUV9W PUMP MAINTENANCE / AAUV24W PUMP MAINTENANCE

### Nettoyage – Pompe de filtration et mousse de filtration

1. Retirer l'ensemble du dispositif de l'aquarium.
2. Retirer et rincer la mousse de filtration à l'eau courante.
3. Séparer la pompe de filtration du coude en plastique.
4. Démontez la turbine et la rincer à l'eau courante. (Voir Conseils ci-dessous)
5. Enlever tous les débris étrangers de la cavité de la turbine.
6. Remonter en parcourant les étapes ci-dessus en sens inverse.

Conseils pour démonter la turbine:

- Pour la version 24 W, enlever tout d'abord le support plaque à ventouses.
- Connecter le coude en plastique au carter de la turbine (Réf. Fig. 4)
- Utiliser le coude en plastique comme outil pour soulever le couvercle de la pompe.
- Retirer le capot de la pompe et le coude, puis retirer la turbine.



AAUV9W PUMP  
MAINTENANCE

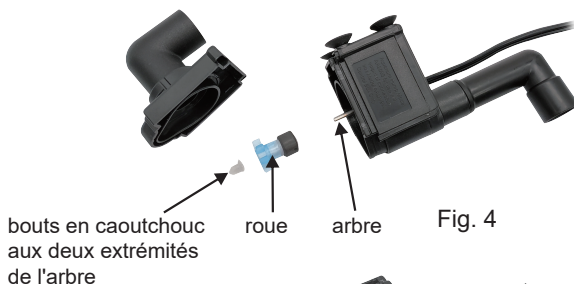
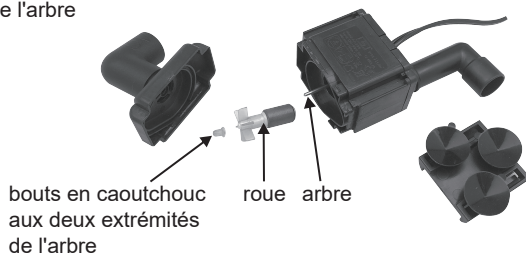


Fig. 4



AAUV24W PUMP  
MAINTENANCE



### REPLACEMENT DE L'ENSEMBLE LAMPE :

L'UV de AA dispose d'un voyant LED UV sur le boîtier de connexion.

LED ALLUMÉE = La lampe UV FONCTIONNE; LED ÉTEINTE

= Remplacer la lampe UV Le remplacement de la lampe UV comprend le bloc lampe avec son boîtier plastique complet (voir Fig. 5). (9 Watt- AA09W-UVC; 24 Watt - AA24W-UVC)



#AA09W-UVC



#AA24W-UVC

**AVERTISSEMENT:** NE PAS exposer les yeux ou la peau directement à la lumière UV car une lampe UV non protégée peut provoquer des blessures !

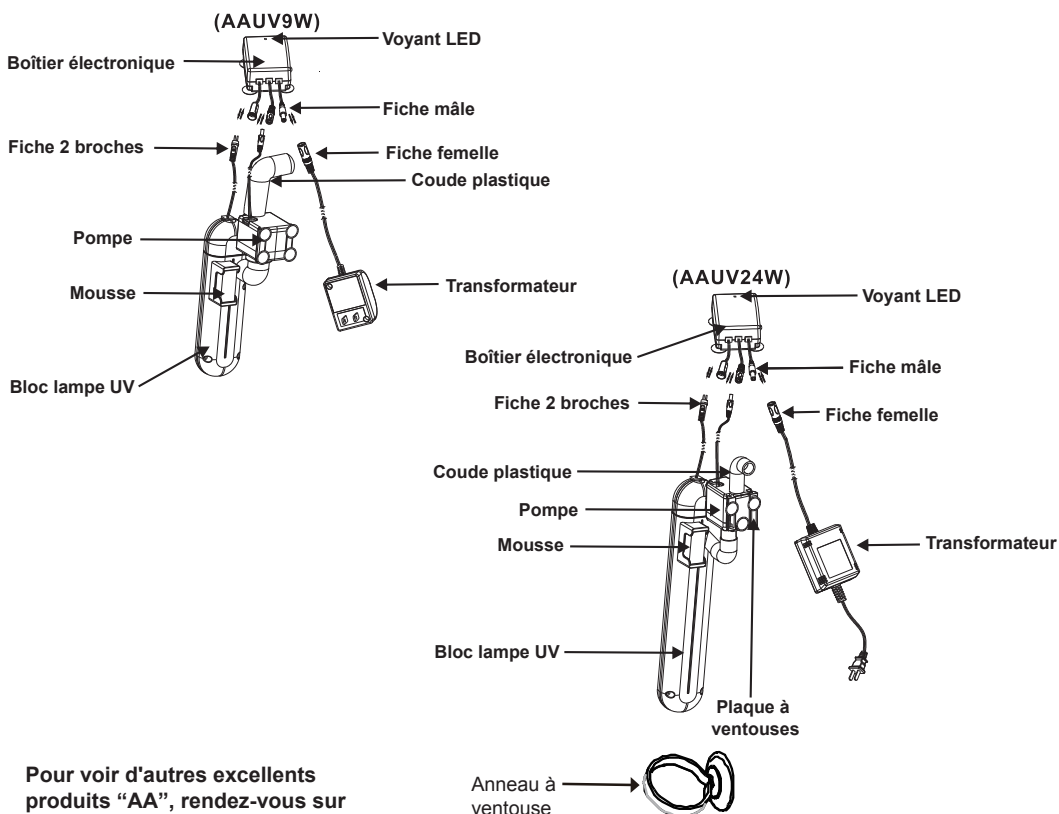
1. Débrancher le transformateur & les connecteurs avant un entretien.
2. Retirer le bloc lampe UV et la pompe de filtration de l'aquarium.
3. Séparer le coude en plastique et la pompe de filtration du bloc lampe UV
4. Installer un nouveau bloc lampe UV en parcourant les étapes ci-dessus en sens inverse.

**Le bloc lampe A09W-UVC se connecte uniquement au boîtier électronique AAUV9W.  
Le bloc lampe AA24W-UVC se connecte uniquement au boîtier électronique AUV24W.**

**Note: Ne pas tenter de démonter le bloc lampe UV – il est scellé et ne se répare pas.  
IL DOIT ETRE REMPLACÉ EN TOTALITÉ PAR UN BLOC LAMPE NEUF.**

## GUIDE DE DÉPANNAGE:

SYMPTÔME	SOLUTION
Faible débit; ou la pompe de filtration ne fonctionne pas	<ul style="list-style-type: none"> <li>- Nettoyer la mousse bleue en enlevant les débris</li> <li>- Nettoyer la pompe de filtration (Voir "Entretien")</li> </ul>
Si la lampe UV ne fonctionne pas	<ul style="list-style-type: none"> <li>- Vérifier la fiche à 2 broches sur le boîtier de connexion</li> <li>- Si la LED sur le boîtier de connexion est éteinte, un nouveau bloc lampe UV est nécessaire.</li> <li>- Si la pompe ET la lampe ne fonctionnent pas, brancher directement la pompe au transformateur - si la pompe fonctionne alors il faut changer le boîtier électronique.</li> </ul>
S'il y a toujours des algues en grande quantité	<ul style="list-style-type: none"> <li>- Pour les grands aquariums (plus de 200 L pour le dispositif de 9 W et plus de 450 L pour le dispositif de 24 W) un seul UV peut être insuffisant. Mettre alors 2 dispositifs UV dans l'aquarium.</li> <li>- Minimiser le temps d'éclairage de l'aquarium (14 heures max) Les poissons ont besoin d'un temps de repos et, de surcroît, la lumière stimule la croissance des algues.</li> <li>- Algae Cure de AA (Modèle: AA003M) est un autre remède contre la croissance des algues.</li> </ul>



Pour voir d'autres excellents produits "AA", rendez-vous sur [www.aa-aquarium.com](http://www.aa-aquarium.com)  
 Commentaires et questions:  
[info@aa-aquarium.com](mailto:info@aa-aquarium.com)